

# SOUSA LEV



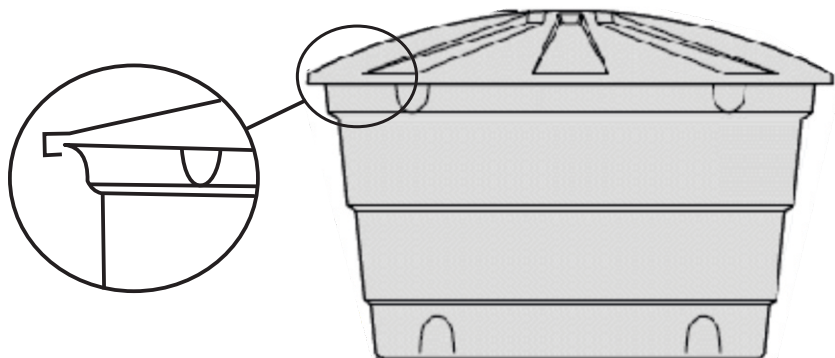
## Instalação de Tampa

As tampas são exclusivas dos reservatórios **SOUSA LEV**, não sendo permitido o uso em produtos de outras marcas.

A instalação da tampa é feita através do encaixe da borda da tampa ao longo de toda a borda da caixa, conforme o desenho abaixo, não sendo necessário qualquer tipo de fixação adicional.

A tampa é indispensável para evitar que haja risco de contaminação por poeira, objetos estranhos, outros líquidos, animais e propagação da dengue pela proliferação do mosquito transmissor.

Não utilize peso sobre a tampa para evitar deformações e avarias no produto.



## Limpeza

Recomenda-se a limpeza periódica a cada 6 meses ou a critério da concessionária de abastecimento local. Utilize água sanitária nas limpezas periódicas.

Evite a dengue: mantenha a caixa limpa e tampada.

**SOUSA - A. ALVES DE SOUSA**  
**SOUSA LEV**

Av. Puraquequara, nº 760 - Manaus - Amazonas  
CEP: 69075-842 - Distrito Industrial II  
Fones: + 55 92 9163-0476 • Fax: + 55 92 3611-2764  
CNPJ: 04.497.756/0004-91  
E-mail: souzalev@argo.com.br

"Reservatório Poliolefinico para água potável".  
Produzido conforme NBR 14799 - "Requisitos"

Instale conforme NBR 14800

"Instalação em Obra"